

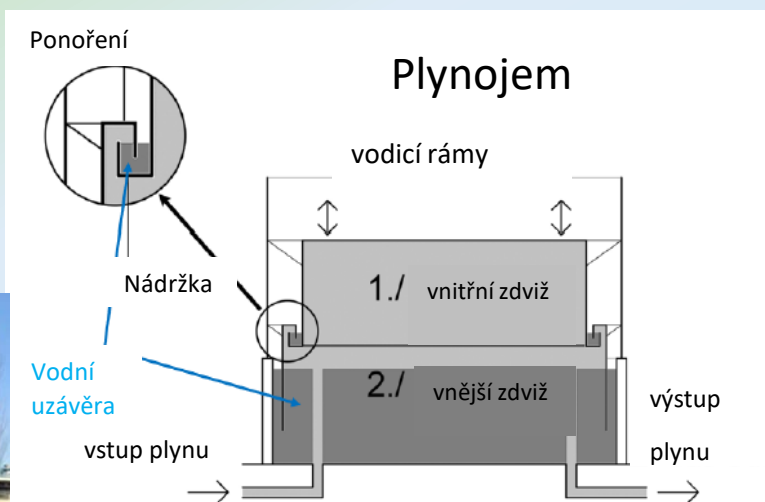
Únik plynu z plynojemu

Výukový materiál EPSC – červenec 2020



Co se stalo:

Z plynojemu o objemu 5000 m³ unikl vinylchlorid monomer (VCM). Oblak plynu se vznítil, což mělo za následek smrtelnou nehodu s 24 oběťmi.



Aspekty:

- V plynojemech mohou být při nízkém tlaku uskladněna velká množství nebezpečných plynů. VCM je jedovatý a může tvořit výbušný oblak.
- Vnitřní pohyblivé víko se naklonilo a zaseklo. Když spadlo dolů, vodní uzávěrou již uniklo 2000 m³ plynu. Oblak se vznítil ve vzdálenosti 130 metrů od plynojemu.
- Zásadní je mazání, aby se zvedák víka nezasekl. Nedostatečná údržba zde měla za následek chybnou funkci.
- Vodorovnou polohu horního víka ověřte např. radarovým nebo laserovým měřením, abyste získali včasné varování, zda nedošlo k jeho naklonění.
- Odchytky tlaku spustí výstražné alarmy, které vyžadují operativní opatření. Případně je možno automaticky při nízkém tlaku přidávat plyn, aby se takovému incidentu předešlo.
- Důsledky úniku plynu vyhodnoťte (např. pomocí kvantitativní analýzy rizika QRA nebo OBRA), a minimalizujte přítomnost osob v daném nebezpečném prostoru. V tomto případě zemřelo mnoho řidičů, když spali v kabinách nákladních vozů.

Dbejte na správnou údržbu plynojemů